

Вниманию владельца подъемника!

1. Паспорт должен находиться у владельца подъемника или на предприятии, получившем подъемник в аренду с функциями владельца.

2. Сведения о сертификации:

2.1. Сертификат соответствия № ЕАЭС RU С-KR.MX17.B.000231/21 Серия RU № 0287028
от 05.02.2021 г.

2.2. _____

3. _____

(другие сведения, на которые необходимо обратить

особое внимание владельца подъемника)

Наименование поставщика и адрес	ООО «ПремиумАвто»
Тип подъемника	автомобильный гидравлический с рабочим оборудованием HANSIN
Индекс подъемника	HS450A

Перечень документов, представляемых с паспортом подъемника

Наименование документа	Обозначение документа	Кол-во
Руководство по эксплуатации на подъемник	HS450A	1
Сертификат соответствия (копия)	№ ЕАЭС RU С-KR.MX17.B.00231/21 Серия RU № 0287028	1
Руководство по эксплуатации на автомобиль	DAEWOO NOVUS	1
Электронный ПТС		1

1. ОБЩИЕ СВЕДЕНИЯ

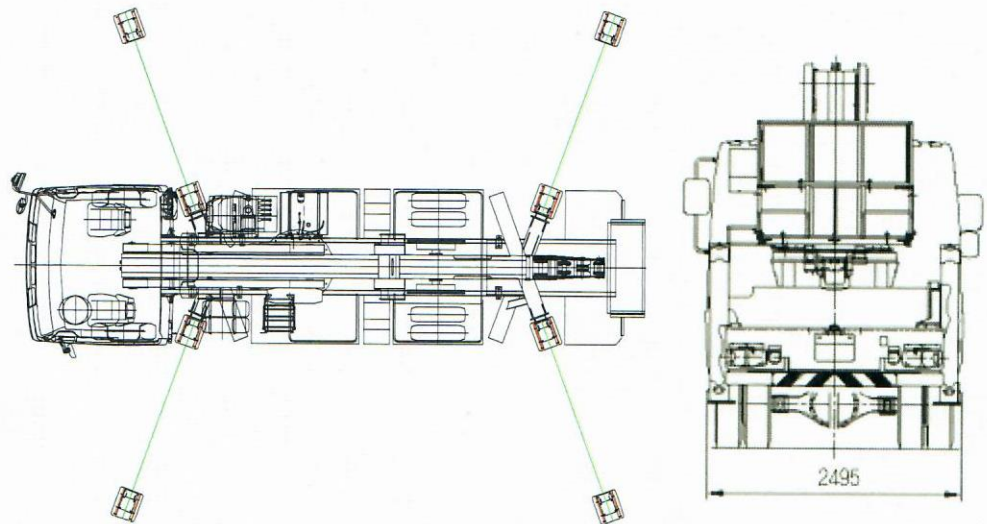
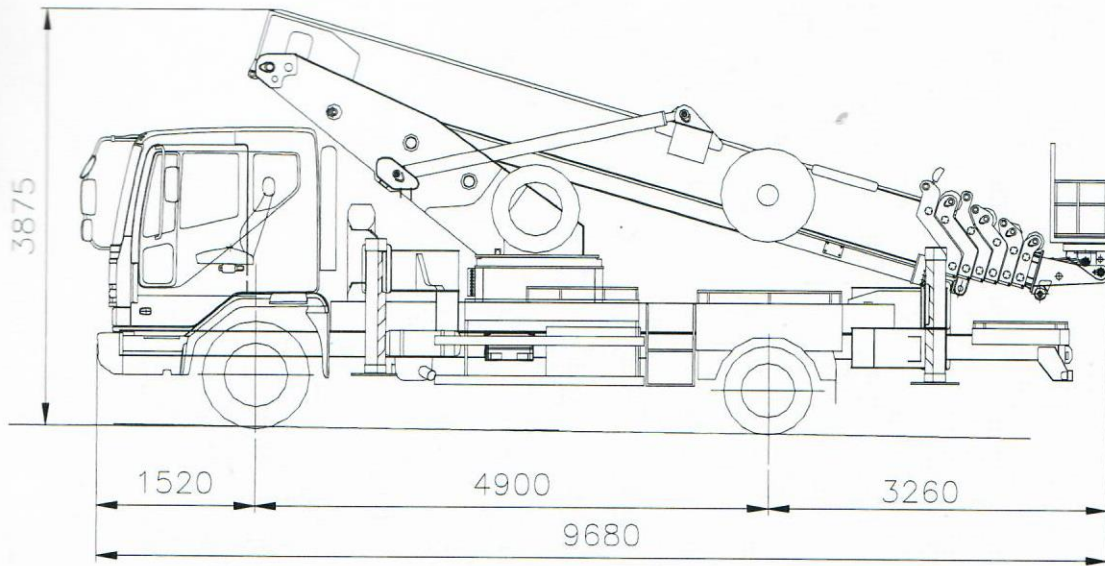
1.1. Предприятие-изготовитель	Hansin Special Equipment Co.LTD, Южная Корея
1.2. Тип подъемника	Гидравлический автомобильный с рабочим оборудованием HANSIN
1.3. Индекс подъемника	HS450A
1.4. VIN номер	KLTCC4CT1NK000361
1.5. Заводской номер	044TD
1.6. Год изготовления	08/2022
1.7. Заводской номер рабочего оборудования	044TD
1.8. Назначение подъемника	подъем на высоту до 45,0 м. до 400 кг. (двое рабочих) для производства ремонтных, строительно- монтажных работ
1.9. Конструкция рабочего оборудования	телескопическая 7 секционная стрела с рабочей платформой, установленная на поворотном основании
1.10. Конструкция ходовой части	автомобильное шасси
1.11. Базовый автомобиль	DAEWOO NOVUS
1.12. Заводской номер шасси	KLTCC4CT1NK000361
1.13. Заводской номер двигателя	173000C07/ DL06K
1.14. Мощность двигателя	269
1.15. Тип привода: шасси подъемника рабочих механизмов	механический гидравлический
1.16. Окружающая среда, в которой может работать подъемник: температура рабочего состояния, °С: наибольшая наименьшая	+40 - 40
температура нерабочего состояния, °С: наибольшая наименьшая	+40 - 40
относительная влажность воздуха, %:	Не более 80% при +25 °С
взрывоопасная	Не взрывоопасная
пожароопасная	Не пожароопасная
1.17. Допустимая скорость ветра на высоте 10 м для рабочего состояния подъемника, м/с	10
1.18. Допустимый наклон подъемника, град.	3
1.19. Ограничение или возможность одновременного выполнения операций	запрещено одновременное выполнение более двух рабочих операций включительно

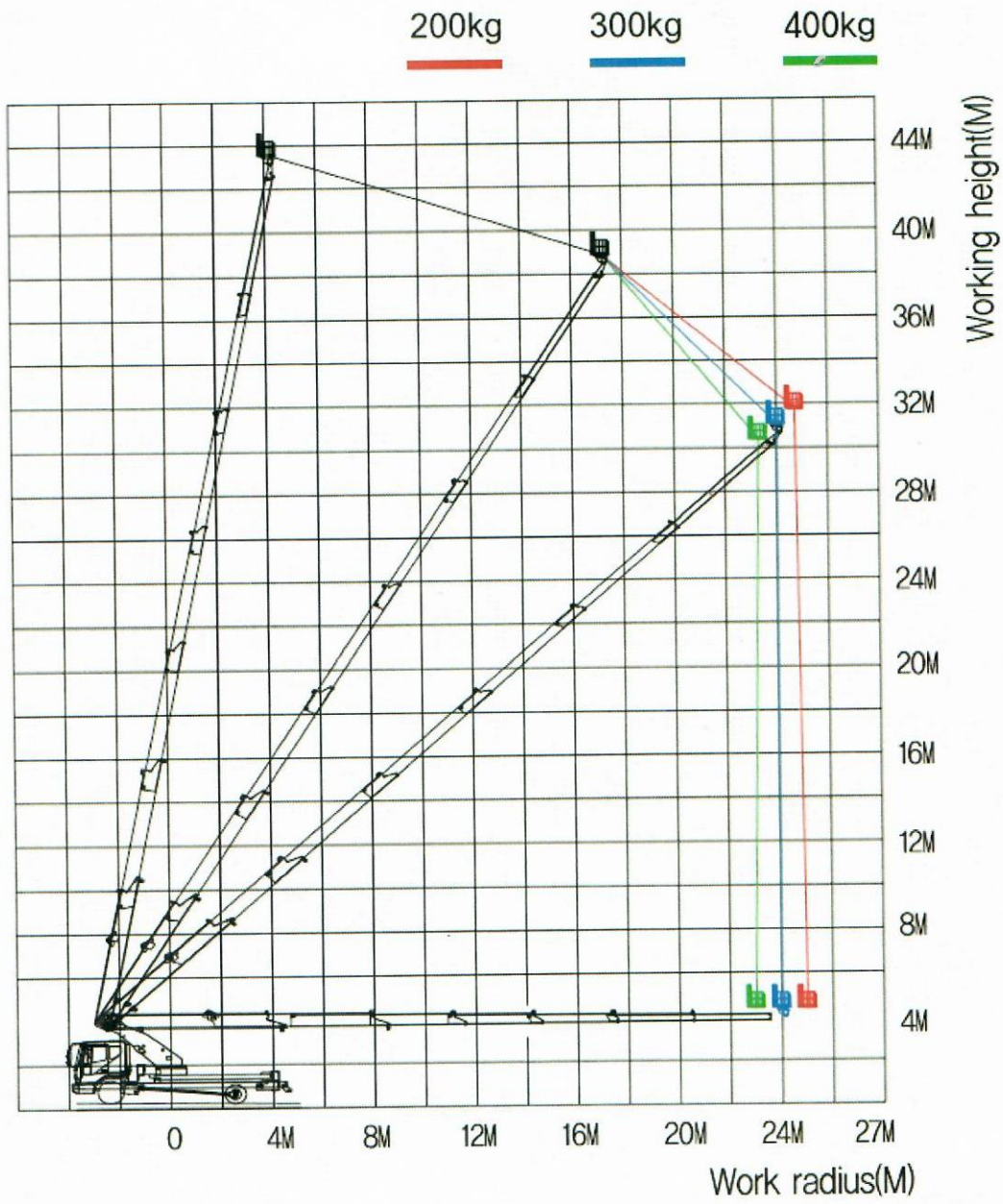
Назначение цепей	Род тока	Напряжение, В
1.20.1. Силовая	постоянный	24
1.20.2. Управления	постоянный	24
1.20.3. Рабочего освещения	постоянный	12
1.20.4. Ремонтного освещения	постоянный	12
1.21. Основные нормативные документы, в соответствии с которыми изготовлен подъемник	ТР ТС 010/2011 Технический регламент Таможенного Союза «О безопасности машин и оборудования» (утвержден Решением Комиссии Таможенного союза от 18 октября 2011г. № 823). ГОСТ Р 53037-2013 Мобильные подъемники с рабочими платформами. Расчеты конструкции, требования безопасности, испытания.	

2. ОСНОВНЫЕ ТЕХНИЧЕСКИЕ ДАННЫЕ И ХАРАКТЕРИСТИКИ

2.1. Общие данные.

2.1.1 . Грузоподъемность, кг	400
2.1.2. Рабочая высота подъема, м	43,8
2.1.3. Вылет, м	25,0
2.1.4. База, м	4,9
2.1.5. Колея колес, м: передних	1,795
задних	1,610
2.1.6. Минимальный радиус поворота, м	6,3
2.1.7. Опорный контур, м: передний	7,494
задний	7,968
2.1.8. Время подъема люльки на наибольшую высоту, с	140
2.1.9. Максимальная частота вращения поворотной части, с ⁻¹ (об/мин)	0,6
2.1.10. Угол поворота, градусы	360 с обязательным возвратом в исходное положение
2.1.11. Место управления	В кабине оператора справа стороны поворотной колонны по ходу машины; пульт управления выдвижными опорами справа и слева машины; пульт управления на рабочей платформе
2.1.12. Способ управления (электрический, гидравлический и т.д.)	Гидравлический, электрический
2.1.13. Способ токоподвода к подъемнику	Провод от электрооборудования базового автомобиля
2.1.14. Масса подъемника, не более, кг	16 930
2.1.15. Распределение массы на оси в транспортном положении, не более, кг: переднюю	7050
заднюю	9440
2.1.16. Габариты в транспортном положении, не более, м: длина	9,680
ширина	2,495
высота	3,875





WARNING

200kg

300kg

400kg

