

CASE 580T

Экскаватор-погрузчик с обратной лопатой

Макс. мощность двигателя, кВт / л. с.	72 / 97
Вес, кг	8050
Глубина копания, мм	4,37 / 5,43*

* С телескопической рукоятью

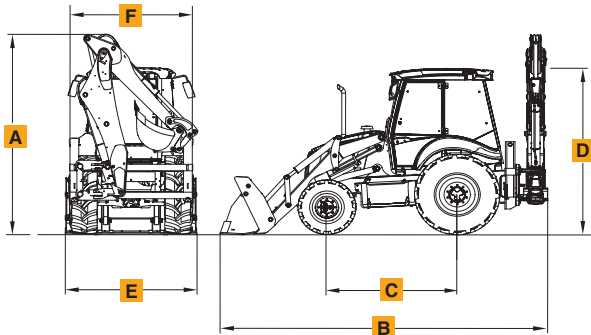


CASE 580T

Экскаватор-погрузчик
с обратной лопатой

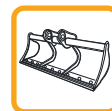
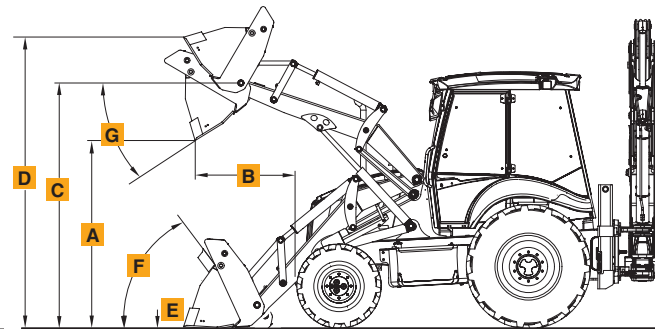
Транспортные размеры

ПАРАМЕТРЫ / МОДЕЛЬ	580T
A Высота по обратной лопате, мм	3455
B Длина, мм	5560
C База, мм	2175
D Высота по кабине, мм	2950
E Ширина по ковшу, мм	2430
F Ширина по внешней стороне колес, мм	2230
Максимальный угол наклона подошвы стабилизаторов, град.	14



Эксплуатационные характеристики переднего рабочего оборудования

ПАРАМЕТРЫ / МОДЕЛЬ	580T	
	КОВШ (СТАНДАРТ)	КОВШ (ЧЕЛЮСТНОЙ)
A Максимальная высота по нижней кромке ковша, мм	2685	2693
B Вылет от передней части до кромки ковша при максимальном угле, мм	830	813
C Максимальная высота по пальцу, мм	3460	3458
D Максимальная рабочая высота, мм	4250	4405
E Глубина выемки, мм	120	125
F Угол поворота на грунте, град.	43	43
G Угол поворота в приподнятом положении, град.	46	46
Грузоподъемность на минимальной высоте, кг	4830	4610
Грузоподъемность на максимальной высоте, кг	3450	3195
Усилие отрыва на ковше, дН	6545	6650



Эксплуатационные характеристики обратной лопаты

ПАРАМЕТРЫ / МОДЕЛЬ	СТАНДАРТ. РУКОЯТЬ	580T	
		ТЕЛЕСКОПИЧЕСКАЯ РУКОЯТЬ	
		В ЗАДВИНУТОМ ПОЛОЖЕНИИ	В ВЫДВИНУТОМ ПОЛОЖЕНИИ
A Максимальная глубина копания, мм	4369	4369	5435
B Макс. вылет от поворотного шарнира до уровня земли, мм	5229	5229	6238
C Максимальная рабочая высота, мм	5875	5875	6789
D Высота, при погрузке, мм	3923	3923	4834
E Угол поворота ковша, град.	200	200	200
Смещение каретки относительно центра, мм	620	620	620
Грузоподъемность на максимальном вылете, кг	1393	1296	1049
Усилие отрыва на ковше, дН	5323	5323	5323
Усилие отрыва на рукояти, дН	3352	3352	2441
Угол поворота стрелы, град.	180	180	180

